

MD-2702

Медицинский монитор, 24 дюйма



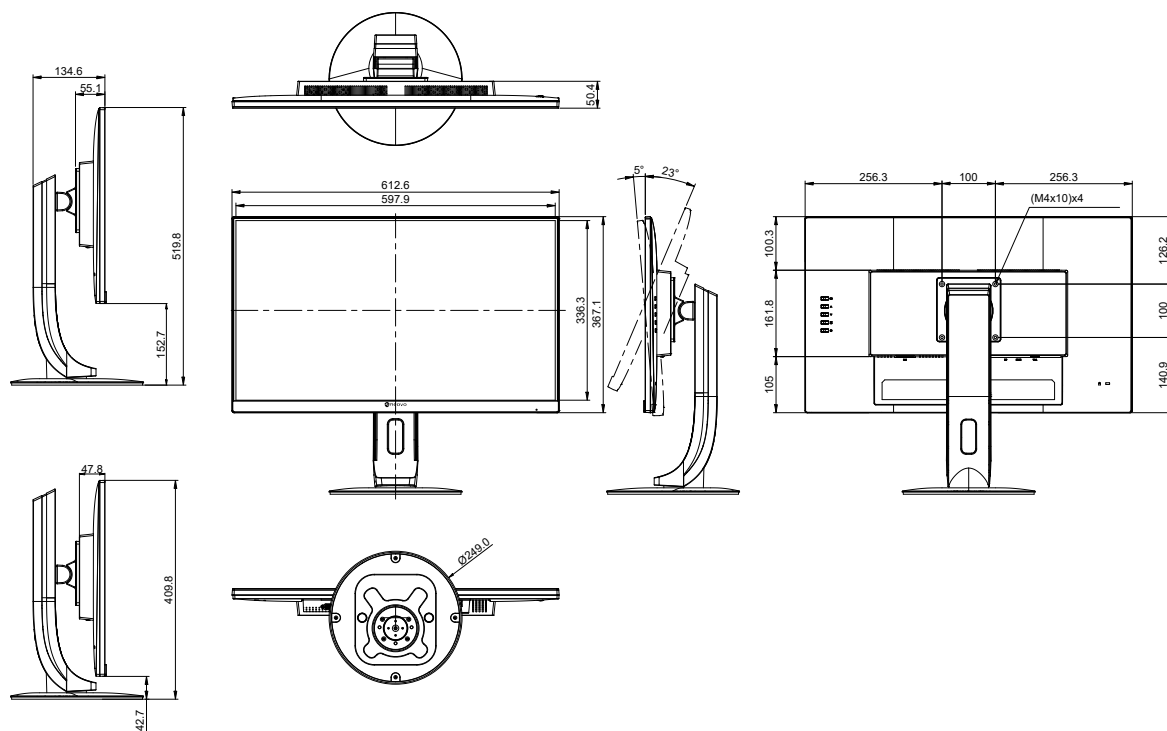
Особенности

- Разрешение Full HD 1920 x 1080
- Широкие углы обзора, 178° /178°
- Поддержка стандарта DICOM Part 14
- Динамическая контрастность 20,000,000:1
- Безрамочный с трех сторон дизайн для создания мультidisплейных систем
- Специализированный адаптер питания соответствует международному стандарту IEC/EN 60601-1
- Стильный дизайн и белый корпус для быстрого определения загрязнений
- Различные видео интерфейсы: DisplayPort, HDMI и VGA
- Возможность выбора соотношения сторон
- Крепление VESA для удобной установки
- Регулировка положения по высоте, наклон и поворот



Мониторы MD-2702 - это профессиональные решения для медицинских учреждений, которые обеспечивают качественное Full HD изображение и высокий уровень удобства использования. 27 дюймовые мониторы MD-2702 с широкими углами обзора поддерживают стандарт DICOM для оптимальной яркости и точного отображения оттенков серого. Мониторы оснащены специализированными адаптерами питания и могут быть установлены используя крепления VESA.

Размеры



Технические характеристики

Дисплей

Тип	LED-Backlit TFT LCD (VA)
Диагональ	27.0"
Максимальное разрешение	FHD 1920 x 1080
Шаг пикселя	0.311 мм
Яркость	300 кд/м ²
	180 кд/м ² (DICOM)
Контраст	20,000,000:1 (DCR)
Угол обзора (Г/В)	178°/178°
Цвета	16.7М
Время отклика	5 мсек.

Частота

Частота (Г)	30 kHz-83 KHz
Частота (В)	50 Hz-76 Hz

Интерфейсы видео (вход)

DisplayPort	x 1
HDMI	1.4 x 1
VGA	15-Pin D-Sub x 1

Питание

Источник питания	Внешний
Требования к питанию	DC 12V, 2.5A
Вкл.	16Вт (вкл.)
Режим ожидания	< 0.3Вт
Выкл.	< 0.2Вт

Рабочие условия

Температура	0°C-40°C (32°F-104°F)
Влажность	10%-85% (без конденсации)

Условия хранения

Температура	-25°C-55°C (-13°F-131°F)
Влажность	5%-93% (без конденсации)

Крепление

VESA FPMPI	Да (100 x 100 мм)
------------	-------------------

Подставка

Наклон	-5° - 23°
Поворот	-2.5° - 92.5°
Вращение	± 65°
Регулировка по высоте	0-110 мм

Безопасность

Kensington Security	Да
---------------------	----

Размеры

Устройство с подставкой (Ш x В x Г)	612.6 x 519.8 x 249.0 мм (24.1" x 20.5" x 9.8")
Устройство без подставки (Ш x В x Г)	612.6 x 367.1 x 50.4 мм (24.1" x 14.6" x 2.0")
Упаковка (Ш x В x Г)	700.0 x 456.0 x 282.0 мм (27.6" x 18.0" x 11.1")

Вес

Устройство без подставки	3.7 кг (8.2 lb)
Устройство с подставкой	6.1 кг (14.5 lb)
Упаковка	8.8 кг (19.4 lb)

Соответствие нормативам

Сертификация	CE, LVD, WEEE, RoHS, REACH, EAC, UKCA, BSMI
--------------	---------------------------------------------

Аксессуары

В комплекте	Адаптер и кабель питания, кабель HDMI, рук. пол., гарант. талон
-------------	-----------------------------------------------------------------

Доп. аксессуары (опционально)

Крепление на потолок (горизонт.)	CMP-01+WMK-03
Крепление на стену (горизонт.)	WMA-01, WMK-01, WMK-03, PMK-01
Крепление на стол (горизонт.)	DMC-01, ES-02

